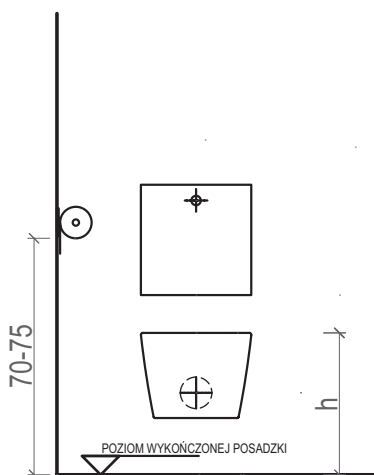


Wymiarowanie urządzeń sanitarnych

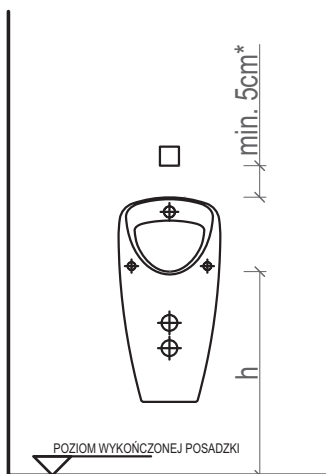
MISKA WC



Wysokość h od poziomu wykończonej posadzki (bez deski ustępowej):

- 20–25 cm dzieci 1–3 lat
- 25–30 cm dzieci 3–6 lat
- 30–35 cm dzieci 6–9 lat
- 39–43 dorośli, młodzież
- 46–48 użytkownicy wózków inwalidzkich wg DIN 18 040-1 i DIN 18 040-2, łącznie z deską

PISUAR



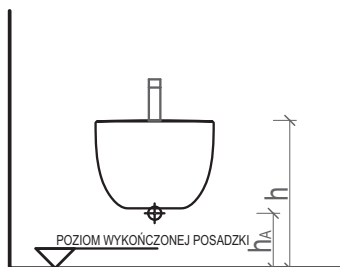
Wysokości montażowe h od poziomu wykończonej posadzki:

- 50–55 cm dzieci 7–10 lat (świetlice, szkoty)
- 57–62 cm dzieci 11–14 lat (świetlice, szkoty)
- 65–70 cm dorośli, młodzież od 15 roku życia

* w przypadku optoelektronicznej armatury splukującej, do montażu podtynkowego

Wymiarowanie urządzeń sanitarnych

BIDET



$h_A = 18\text{ cm}$
w przypadku bidetów stojących

Wysokość montażu h

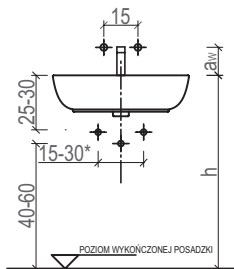
(od poziomu wykończonej posadzki):

Bidet wiszący: 42–44 cm

Bidet stojący: 38–40 cm

DIN 18040-1 lub 18040-2 nie zawierają informacji o bidetach – wymiarowanie sugerowane

UMYWALKI



* przy nodze/ półnodze 7.5-8cm

Umywalka

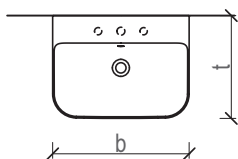
a_w 14–18 cm wylew na wysokości przyłącza armatury

26–35 cm wylewka „S”

5–10 cm wylewka „U”

Wysokości montażowe h (od poziomu wykończonej posadzki):

- 40–45 cm dzieci 1–3 lata (żłobki)
- 50–63 cm dzieci 3–6 lat (przedszkola)
- 65–75 cm dzieci 6–12 lat (świetlice, szkoły)
- 85–90 cm dorośli i młodzież
- 80–84 cm osoby z niepełnosprawnością
- ≤ 80 cm użytkownicy wózków wg DIN 18040-1 i 18040-2



Umywalka VIGOUR derby plus SOLIDPLUS



KBN	DERCUBB7055
Rozmiar	700 x 550 mm
Otwór	TAK
Przelew	NIE
Uchwyt	TAK

